

TECLADO DIGITAL DRUID 4 SETORES

*PARA UTILIZAÇÃO EM CONJUNTO
COM O ELETRIFICADOR MODELO
DRUID 25 LCD*



MANUAL DE INSTALAÇÃO

ATENÇÃO !



**LEIA TODAS AS INSTRUÇÕES DO MANUAL
ANTES DE INSTALAR ESTE EQUIPAMENTO**

EQUIPAMENTO FABRICADO POR:



www.atdshelter.com

OUT / 2025
MAN-086

1) APRESENTAÇÃO

1.1) TECLADO DIGITAL DRUID 4 SETORES

O Teclado Digital Programável Druid 4 Zonas foi projetado para controlar o desempenho de 2 eletrificadores de 2 zonas fabricados pela Nemtek (Druid 25 LCD). Através do teclado o instalador pode programar uma série de características de funcionamento do eletrificador (ajuste da tensão de saída, opções para voltagem da cerca, configurações de alarme, controles para saídas de sirene, gerenciamento de sensores de entrada, etc.).

O eletrificador pode ser instalado próximo à cerca, com o teclado que o controla localizado em local mais conveniente para o usuário, interligados através de uma fiação adequada. Caso essa fiação ultrapassar 20 metros deve-se utilizar um cabo de rede blindado Cat 5 ou Cat 6. O comprimento máximo permitido da fiação entre o eletrificador e o teclado é de 80 metros.

O painel do teclado informa o usuário sobre eventuais problemas de desempenho do eletrificador através de sinalizações e marcações (vide manual do usuário do teclado).

Este manual oferece os esclarecimentos essenciais para a compreensão do seu funcionamento básico, bem como para sua instalação e programação.

No máximo 2 teclados de 4 setores podem ser conectados ao conjunto de 2 eletrificadores.

1.2) ELETRIFICADOR DRUID 25 LCD

O eletrificador Druid 25 LCD pode ser operado por meio da chave plástica Nemtek ou de um interruptor remoto, mas o ideal para se ter acesso às múltiplas funções do aparelho com maior segurança é administrá-lo com o uso do teclado programável.

Como recurso básico, o display LCD do eletrificador muda de cor conforme o estado de operação: azul indica que está DESLIGADO, verde sinaliza funcionamento normal, amarelo aponta um alarme no histórico ou outro evento de prioridade média, e vermelho alerta uma condição de alarme ativa. Essas cores permitem identificar rapidamente o estado do eletrificador, mesmo à distância.

As instruções contidas neste manual devem ser utilizadas em conjunto com as instruções presentes no manual de instalação do eletrificador.

Os eletrificadores DRUID LCD possuem várias configurações de usuário e instalador. Estas serão conservadas mesmo no caso de uma perda total prolongada de energia da rede que venha a descarregar a bateria por completo.

2) INFORMAÇÕES DO PAINEL DO TECLADO

Estas informações estão presentes no manual do usuário do teclado, é importante que sejam lidas e compreendidas.

3) FIXAÇÃO DO TECLADO

Para sua fixação, o teclado digital Druid deve ser separado em fundo e tampa (com a placa de circuito impresso). A separação ocorre através de leve pressão em encaixe localizado na parte inferior do equipamento, conforme demonstra a figura 1.

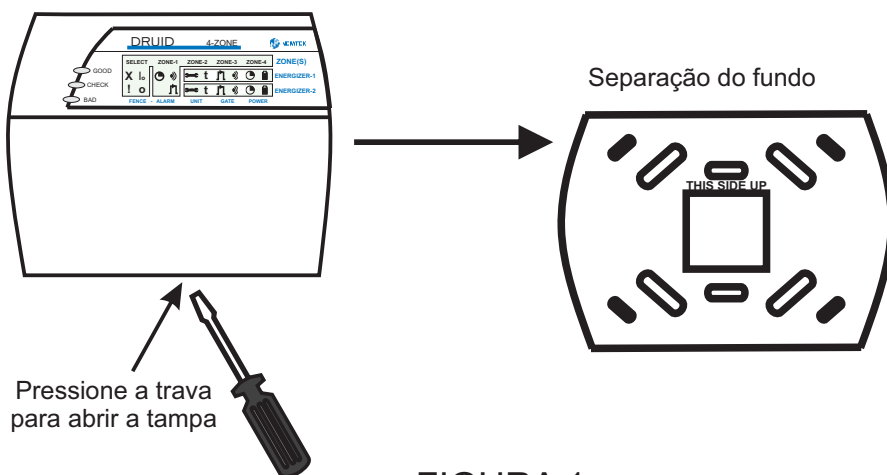
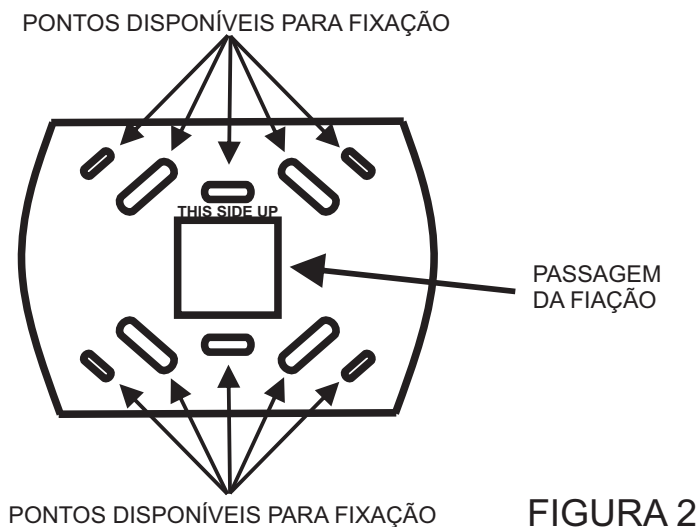


FIGURA 1

A fixação do teclado ao local escolhido para abrigá-lo ocorre mediante aparafusamento à superfície, utilizando o fundo do equipamento devidamente separado. A figura 2 apresenta os pontos de fixação disponíveis na base do teclado.



4) LIGAÇÃO DA FIAÇÃO ENTRE O TECLADO E OS ELETRIFICADORES

Para a ligação de 1 teclado de 4 zonas a 2 eletrificadores é necessário que um eletrificador seja configurado como 'master' e o outro como 'slave'. A configuração de 'master' ou 'slave' é feita via o jumper J3 localizado entre os bornes de ligação e o display do eletrificador, conforme demonstrado na figura abaixo. Um eletrificador é configurado 'slave' quando o jumper J3 estiver fechado. A conexão entre o teclado digital e os eletrificadores deve ser realizada utilizando-se uma fiação adequada (que comporte a transmissão e recepção de dados) constituída por dois fios de alimentação e dois fios para tráfego de dados (DATA e SYNC). A figura 3 esquematiza a interligação dos bornes dos eletrificadores com inscrição "KEYPAD" (teclado) aos bornes do teclado. A fiação utilizada para interligação entre os eletrificadores e o teclado deve ser instalada afastada por no mínimo 10 cm de outras fiações, como rede elétrica, fiação da sirene, etc. A alimentação do teclado deve ser fornecida por apenas um dos eletrificadores. Também será necessária uma programação informando ao eletrificador 'master' da presença de um eletrificador 'slave', vide **Posição PM 500**.

O eletrificador configurado como 'master' estará sempre relacionado às zonas 1 e 2 presentes no teclado, enquanto o eletrificador configurado como 'slave' estará relacionado às zonas 3 e 4.

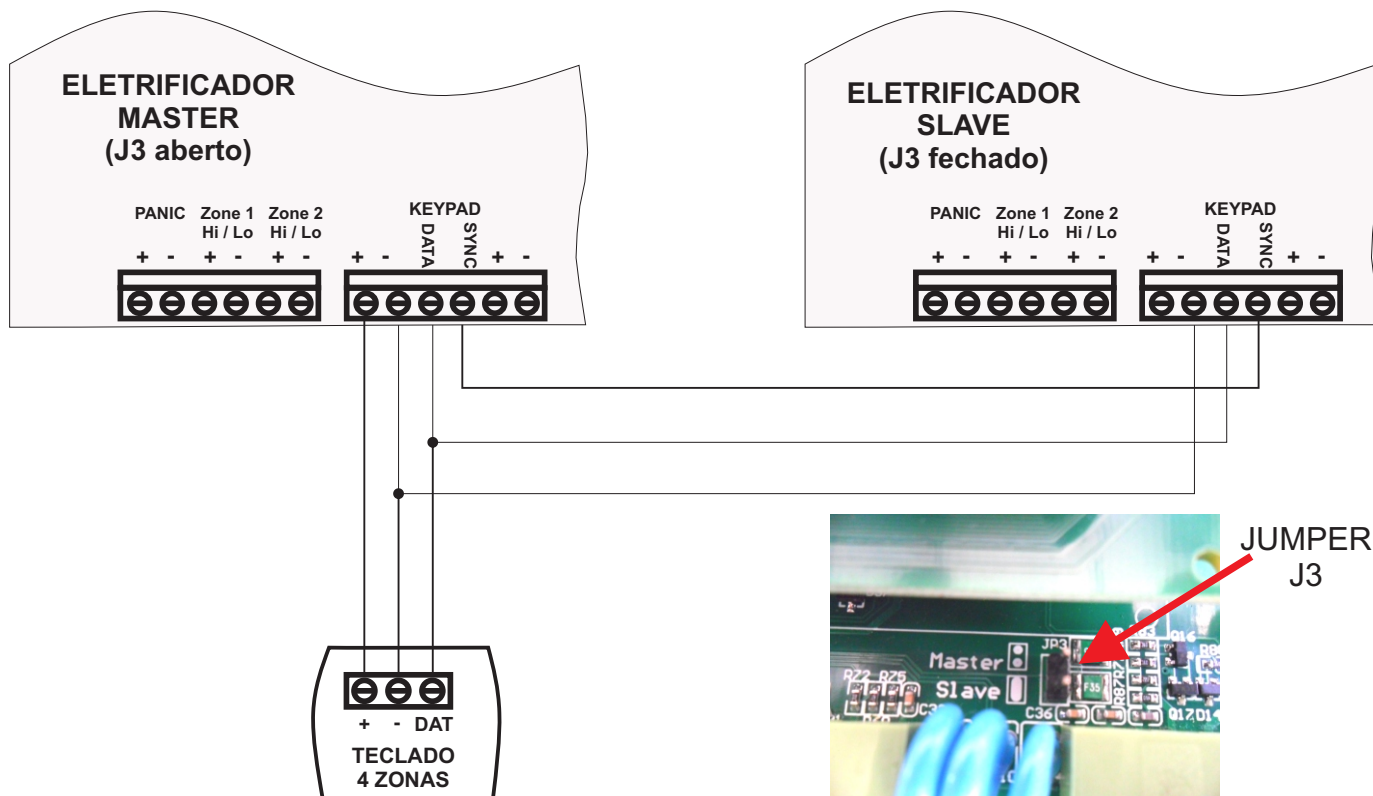


FIGURA 3

A figura 4 ilustra os bornes de conexão do eletrificador.

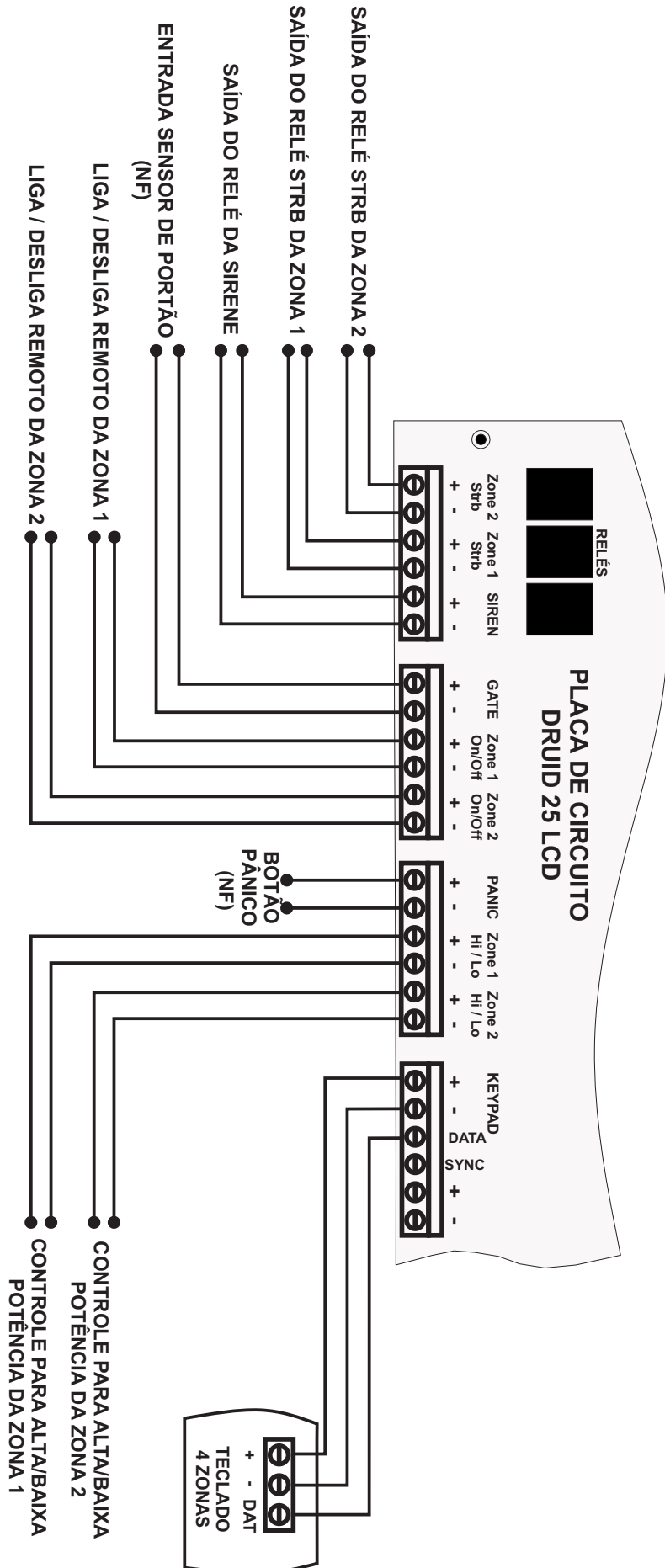


FIGURA 4

5) USO DO TECLADO PELO USUÁRIO

O usuário tem acesso ao controle do eletrificador através do teclado mediante o uso de duas senhas distintas de 4 dígitos, uma senha principal denominada SENHA MESTRE e uma senha secundária, denominada SENHA AUXILIAR. (Pode-se também ativar e desativar o eletrificador através da chave plástica Nemtek).

O usuário com a SENHA MESTRE tem permissão para ativar e desativar o eletrificador, alterar as duas senhas de usuários e a algumas opções básicas de funcionamento. O usuário com a SENHA AUXILIAR pode apenas reconhecer e apagar eventos de alarme e memória, bem como silenciar o alarme, mas não consegue ligar ou desligar o eletrificador.

Daqui em diante, a SENHA MESTRE passará a ser denominada **SM** e a SENHA AUXILIAR passará a ser denominada **SA**.

Para a programação de funções mais elaboradas do eletrificador, relacionadas diretamente às características próprias de cada instalação deve-se utilizar a SENHA DO INSTALADOR, doravante denominada **SI**, esta senha possui 6 dígitos e somente pode ser alterada pelo próprio instalador. A **SI** de fábrica é 012345.

Recomendamos a leitura completa do manual do usuário do teclado para uma perfeita compreensão dos comandos atribuídos aos usuários.

6) PROGRAMAÇÃO ATRAVÉS DO TECLADO

Antes de iniciar as programações, ressaltamos que há uma maneira de se restaurar todas as programações de fábrica do eletrificador, para tanto deve-se digitar o código de restauração **2 3 8 9 #**

Este código somente tem efeito se inserido dentro de 60 segundos após a ligação da energia elétrica da rede e da bateria 12 volts do eletrificador. Recomendamos efetuar a restauração da programação de fábrica antes de iniciar a nova programação.

ENTRAR NO MODO DE PROGRAMAÇÃO



Ativa o modo de programação.

As opções de programação só podem ser alteradas quando o eletrificador é colocado no modo de programação. Por motivo de segurança, recomendamos efetuar a programação com o eletrificador desativado.

Após a senha **SI** ser digitada, o teclado emitirá três bipes se o código for aceito, entrando no modo de programação (o display do eletrificador muda para a cor roxa). A senha do instalador (**SI**) padrão de fábrica é 012345.

O eletrificador permanecerá no modo de programação por cinco minutos após a digitação da senha **SI** correta ou até quando for digitado apenas o código de saída *** #** (sem ser antecedido por qualquer número).

Enquanto no modo programação pode-se programar quantas funções forem necessárias. Quando uma programação correta for inserida o teclado emitirá 1 bipe curto.

Ao inserir uma programação incorreta o teclado emitirá um bipe longo, indicando que a programação não foi aceita.

Caso após se digitar uma sequência de dígitos de programação o teclado não emitir nenhum bipe, isto indica que que houve falha na digitação, recomenda-se sair do modo de programação e entrar novamente.

O teclado também emitirá três bipes ao sair do modo de programação (digitar *** #**).

A programação das funções do eletrificador são definidas em 'Posições de Memória' específicas para cada função, doravante denominadas **Posição PM**. Neste manual apresentaremos sempre as '**Posições**' em negrito e itálico, seguidas dos parâmetros a serem definidos pelo instalador e finalizadas pelos símbolos *** #**

Respeite sempre os intervalos programáveis definidos em cada **Posição PM**, a inserção de parâmetros fora dos intervalos pré-definidos pode aparentemente ser aceita, mas poderá interferir no funcionamento normal do eletrificador e causar danos ao equipamento.

Para facilitar o processo de programação, recomendamos que sejam definidos todos os parâmetros a serem programados e em seguida preencher previamente a folha de programação presente na última página deste manual, desta forma as informações dos parâmetros da programação da instalação poderão ser arquivadas pelo usuário e utilizadas em casos de necessidade de assistência técnica ou alterações futuras do sistema. Sempre que o eletrificador for enviado à uma assistência técnica o mesmo retornará com a programação de fábrica.

Resumo das opções de programação

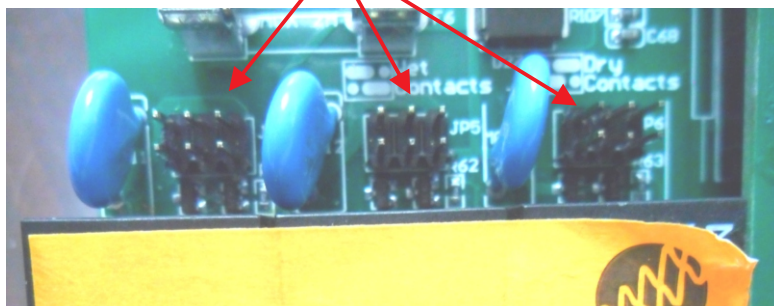
- RESTAURAR OS PADRÕES DE FÁBRICA **2389#** (página 4)
- SENHA DE FÁBRICA PARA ENTRAR NO MODO DE PROGRAMAÇÃO **012345*0#** (página 4)
- ALTERAR A SENHA DO INSTALADOR **00** _ _ _ _ _ # (página 10)
- TEMPO DE ATIVAÇÃO DA SIRENE **01** _ _ * # (página 10)
- TEMPO DE INIBIÇÃO DA SIRENE **02** _ _ * # (página 10)
- EVENTOS ANTES DO REARME **030** _ * # (página 10)
- TEMPO DE REARME DA SIRENE **04** _ _ _ _ _ * # (página 10)
- FUNCIONAMENTO DO RELÉ "Z1 STRB" **001** _ * # (página 10)
- FUNCIONAMENTO DO RELÉ "Z2 STRB" **002** _ * # (página 10)
- FUNCIONAMENTO DO RELÉ "SIREN" **003** _ * # (página 10)
- ESTADO INICIAL DOS RELÉS **006** _ * # (página 11)
- TIPO DE CHAVEAMENTO DAS ENTRADAS ON/OFF **111** _ * # (página 11)
- TEMPO DE RETARDO DO ALARME DO PORTÃO **10** _ _ * # (página 11)
- BIPE DO PORTÃO AO FECHAR **119** _ * # (página 14)
- NÍVEL CHECK DA CERCA **201** _ * # (página 11)
- ESTADO DA CERCA APÓS FALHA DE ENERGIA **202** _ * # (página 11)
- ALARME DE INTERFERÊNCIA DE CERCA **203** _ * # (página 11)
- TENSÃO DA CERCA EM ALTA POTÊNCIA **21** _ _ * # (página 12)
- NÍVEL DE VERIFICAÇÃO EM ALTA POTÊNCIA DA CERCA **22** _ _ * # (página 12)
- TENSÃO DE ALARME DA CERCA EM ALTA POTÊNCIA **23** _ _ * # (página 12)
- FALTA DE PULSOS PARA DISPARO DE ALARME **25** _ _ * # (página 12)
- TENSÃO DA CERCA EM BAIXA POTÊNCIA **27** _ _ * # (página 12)
- TENSÃO DE ALARME DA CERCA EM BAIXA POTÊNCIA **28** _ _ * # (página 12)
- ALGORITMO DE CONTROLE DA CERCA **301** _ * # (página 13)
- SENSOR MAGNÉTICO DO GABINETE **401** _ * # (página 13)
- ALARME DO TAMPER DO GABINETE **403** _ * # (página 13)
- ALARME DE SERVIÇO **404** _ * # (página 13)
- EXIBIR O NÚMERO DE TELEFONE DO INSTALADOR **405** _ * # (página 13)
- NÚMERO DE TELEFONE DO INSTALADOR _ _ _ _ _ _ _ _ _ # (página 13)
- MOSTRAR O PRESSIONAMENTO DE TECLAS NO LCD **406** _ * # (página 13)
- INSTALAÇÃO COM ENERGIA SOLAR **407** _ * # (página 13)
- BIPE INDICADOR DE FALTA DE REDE ELÉTRICA **409** _ * # (página 14)
- SAÍDA DO MODO DE PROGRAMAÇÃO * # (página 14)
- ELETRIFICADOR 'SLAVE' PRESENTE **500** _ * # (página 14)

Antes de iniciar a instalação e posterior programação do eletrificador, é fundamental a compreensão do funcionamento dos 3 relés de saída do equipamento. Inicialmente vamos abordar os jumpers físicos de seleção de funcionamento dos contatos dos relés (apresentados na figura 5), que podem funcionar no modo DRY (contatos secos do relé) ou WET (contatos fornecendo 12 volts). A maneira de configuração também é apresentada na figura 5 abaixo. Nunca posicione os jumpers de formas diferentes das apresentadas, isto poderá causar danos ao equipamento.



FIGURA 5

JUMPERS DE PROGRAMAÇÃO



Além dos jumpers físicos, há uma programação via teclado (**Posição PM 006 _**) que define o estado inicial dos contatos dos 3 relés, ou seja, se estarão abertos ou fechados em operação normal (sem terem sido acionados por qualquer evento). A figura 6 ilustra uma possibilidade de operação utilizando o conjunto de seleção via jumper associado à programação do estado inicial dos relés programados para estado inicial N.A. (**Posição PM 006 0**). A corrente total drenada pelos dispositivos ligados aos relés não deve exceder 1,8 A quando acionados em conjunto.

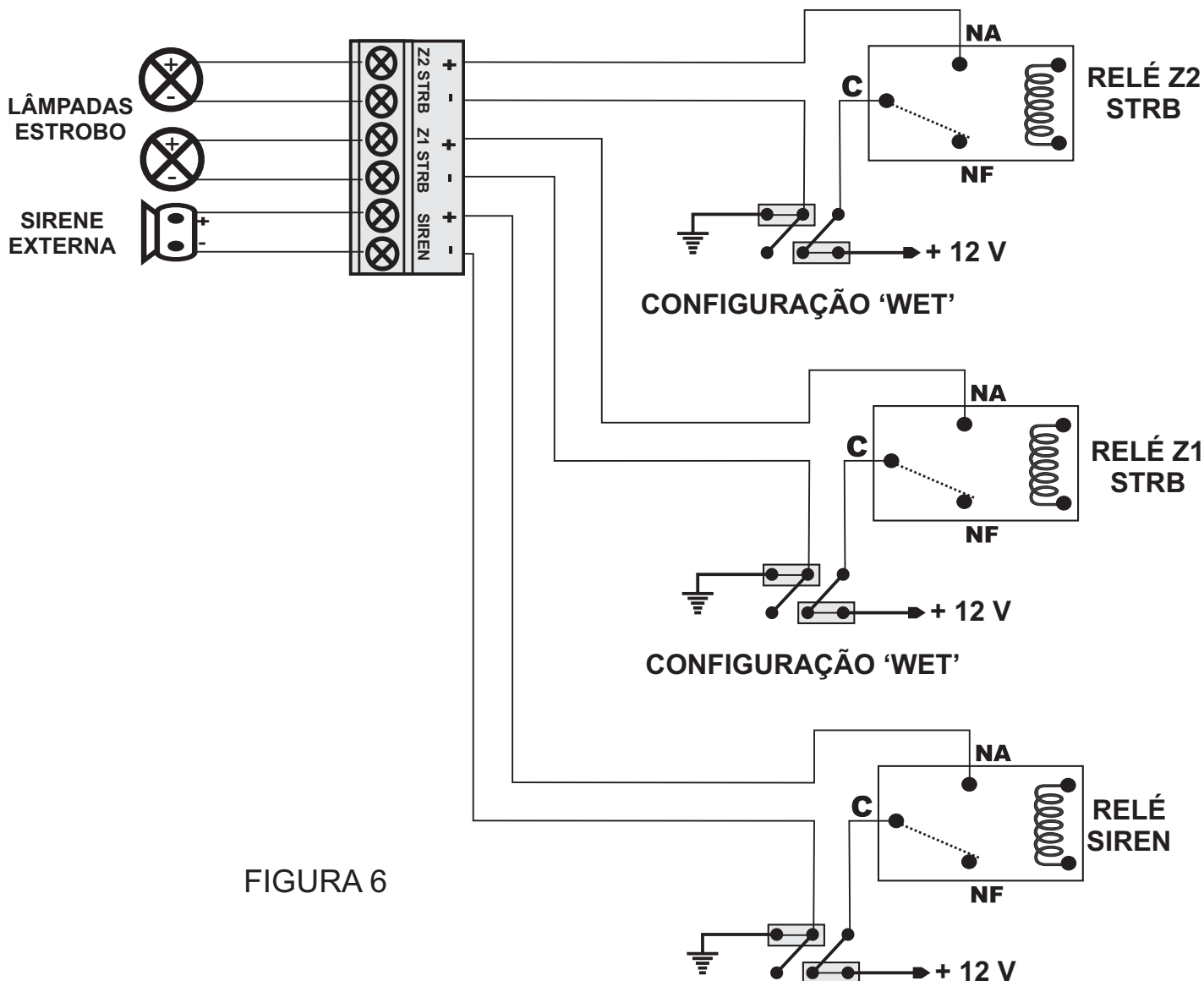


FIGURA 6

A figura 7 abaixo apresenta outra possibilidade de operação utilizando o conjunto de seleção via jumper associado ao tipo de programação via teclado (**Posição PM 006 1**) definindo o funcionamento dos relés programados para estado inicial N.F. (sem terem sido acionados por qualquer evento). Desta forma o eletrificador está interligado à uma central de alarme, que por sua vez irá disparar a sua sirene quando algum dos setores for aberto devido ao disparo de alguma zona do eletrificador. Já o relé SIREN será acionado quando as saídas para as cercas (tanto do setor 1 e do setor 2) estiverem energizadas (posição **PM 003 1**) e, via central de alarme, enviará esta informação à central de monitoramento. Conforme visto, são várias as possibilidades de utilização dos relés de saída, mediante a utilização dos jumpers de programação em conjunto com a definição do estado inicial dos relés, portanto recomendamos que antes de efetuar a instalação e programação, sejam definidas a utilização de cada saída de relé do eletrificador. As opções do modo de funcionamento de cada relé serão apresentadas a seguir na página 11 deste manual.

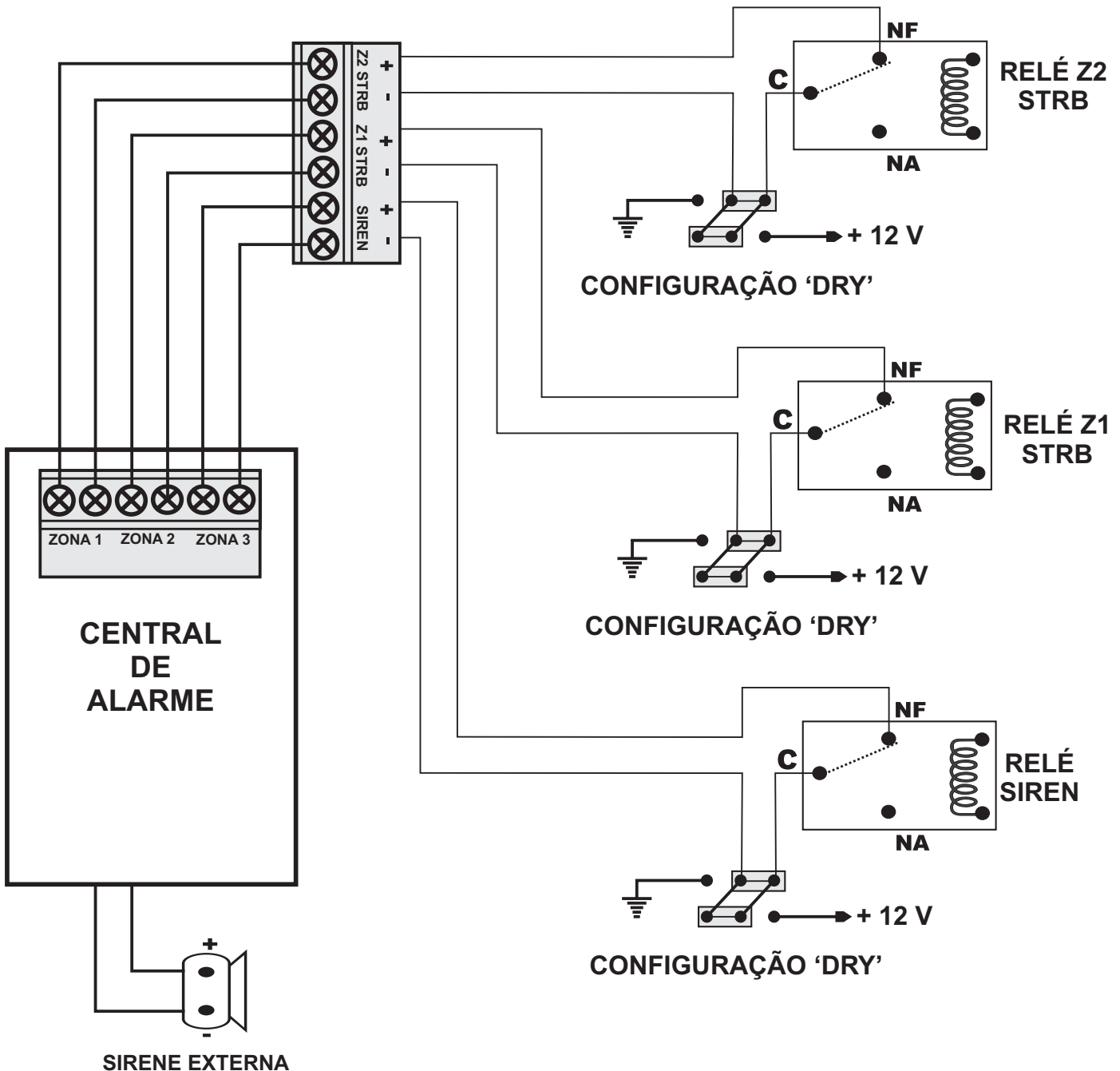


FIGURA 7

A figura 8 abaixo apresenta outra possibilidade de operação utilizando o conjunto de seleção via jumper associado ao tipo de programação via teclado (posição **PM 006 0**) definindo o funcionamento dos relés programados para estado inicial N.A. (sem serem acionados por qualquer evento) e com os jumpers de seleção dos 3 relés no modo 'WET', desta forma quando os relés do eletrificador forem acionados estes acionarão relés auxiliares externos da placa PLC 2R (fornecida separadamente, não acompanha o eletrificador), permitindo então que se possa trabalhar tanto com os contatos N.A. e N.F. dos relés auxiliares.

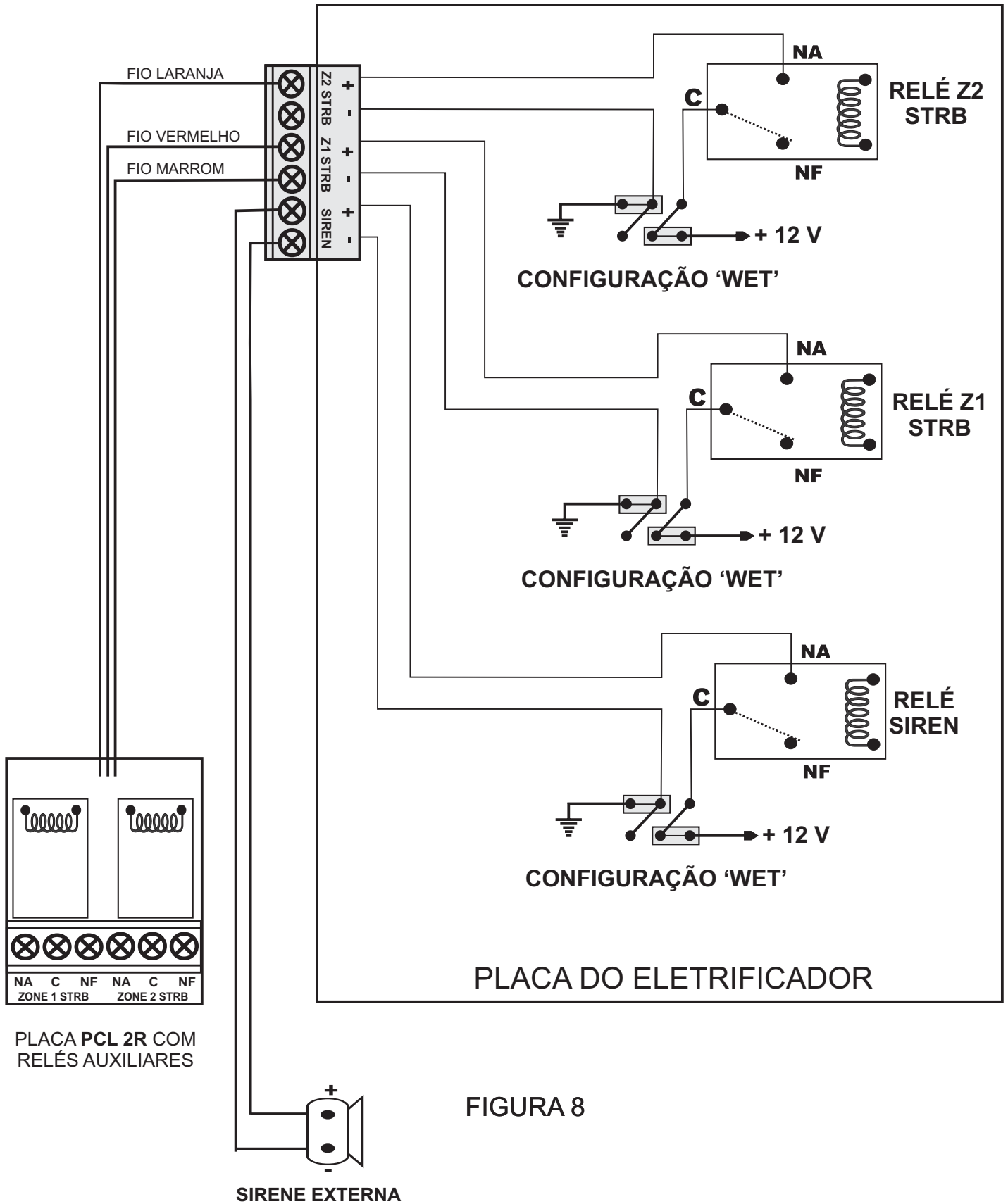


FIGURA 8

Utilize a figura 9 abaixo para desenhar o esquema de ligação definido na instalação, isto poderá facilitar a execução de futuras manutenções.

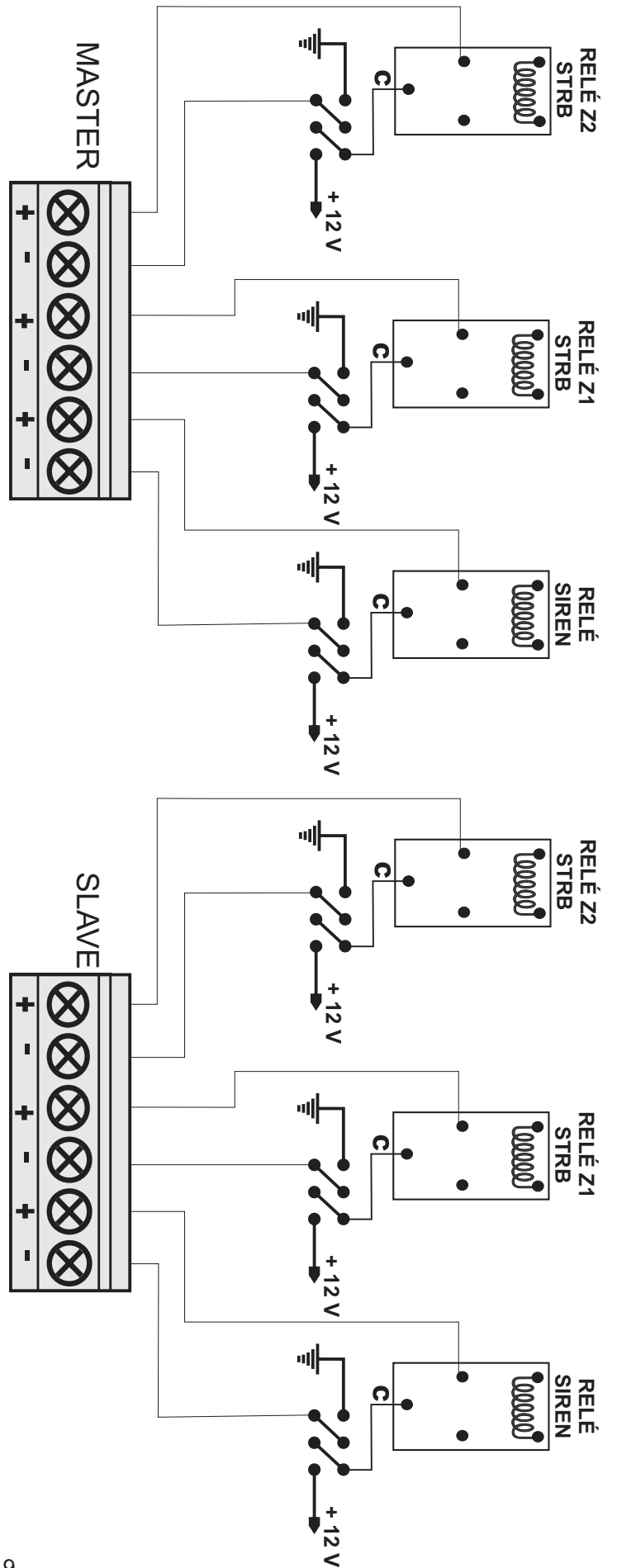


FIGURA 9

ALTERAR A SENHA DO INSTALADOR SI 00 _ _ _ _ _ #

Altera a senha **SI** de fábrica para a nova senha **SI**.

POSIÇÃO PM 01 - TEMPO DE ATIVAÇÃO DA SIRENE 01 m s * #

Define o tempo de ativação da sirene (e acionamento dos relés associados).

m = minutos, s = x10 segundos

O intervalo programável é de **0101*#** (10s) a **0141*#** (4m:10s).

O padrão de fábrica é **0120*#** (2m:0s).

O tempo de ativação da sirene é o período de tempo em que a sirene soará antes de ser automaticamente desligada.

POSIÇÃO PM 02 - TEMPO DE INIBIÇÃO DA SIRENE 02 m s * #

Define o tempo de inibição da sirene (inativa)

m = minutos, s = x10 segundos.

O intervalo programável é de **0201*#** (10s) a **0241*#** (4min:10s).

O padrão de fábrica é **0230*#** (3min:0s).

O tempo de inibição da sirene é o período de tempo em que a sirene será forçada a permanecer desligada depois de ter atingido o tempo limite de uma condição de alarme (programação da posição PM **01**).

POSIÇÃO PM 04 - TEMPO DE REARME DA SIRENE 04 d H h M m * #

Define o intervalo de tempo em que a sirene permanecerá inibida após ser acionada pelo número de vezes programado na posição PM **030** - EVENTOS ANTES DO REARME.

d = dia, H = x10 horas + h = horas, M = x10 minutos + m = minutos.

O intervalo programável é de **0400001*#** (1min) a **0471402*#** (7d:14h:02min).

O valor padrão de fábrica é **0410000*#** (1d:00h:00min).

O tempo de rearme entra em ação após a sirene ter soado pelo número de eventos pré-definido e sem ser desligada pelo usuário. Isso evita que um alarme soe indefinidamente enquanto o proprietário não estiver em casa para corrigir a condição do alarme

POSIÇÃO PM 030 - EVENTOS ANTES DO REARME 030 ? * #

Define o total de eventos (ativações da sirene) ignorados pelo usuário antes que o tempo de rearme entre em ação.

? = total de eventos antes do rearme.

O intervalo programável é de **0301*#** (1 evento) a **0307*#** (7 eventos).

O padrão de fábrica é **0303*#** (3 eventos). porém a ATD SHELTER altera para **0307*#** (7 eventos).

POSIÇÃO PM 001 - FUNCIONAMENTO DO RELÉ Z1 STRB 001 ? * #

O relé Z1 STRB pode ser programado para ser acionado quando uma situação de alarme ocorrer apenas na zona 1 ou quando uma situação de alarme ocorrer em qualquer zona, tanto na zona 1 como na zona 2.

? = 0 (apenas alarme na zona 1), ou 1 (alarme tanto na zona 1 como na zona 2)

O padrão de fábrica é **0010*#** (apenas alarme na zona 1), porém a ATD SHELTER altera para **0011*#** (indicação de alarme tanto na zona 1 como na zona 2).

POSIÇÃO PM 002 - FUNCIONAMENTO DO RELÉ Z2 STRB 002 ? * #

O relé Z2 STRB pode ser programado para ser acionado quando uma situação de alarme ocorrer na zona 2 ou quando ambas as saídas para as cercas (tanto da zona 1 como da zona 2) estiverem energizadas.

? = 0 (alarme da zona 2) ou 1 (indicação de zona 1 e zona 2 energizadas)

O padrão de fábrica é **0020*#** (situação de alarme na zona 2), porém a ATD SHELTER altera para **0021*#** (indicação de zona 1 e zona 2 energizadas).

POSIÇÃO PM 003 - FUNCIONAMENTO DO RELÉ SIREN 003 ? * #

O relé SIREN pode ser programado para ser acionado por um disparo de alarme dos setores 1 e 2 e do sensor de portão ou como indicação de quando as saídas para as cercas (tanto do setor 1 e do setor 2) estiverem energizadas.

? = 0 (situações de alarme) ou 1 (indicação de zona 1 e zona 2 energizadas)

O padrão de fábrica é **0030*#** (situações de alarme).

POSIÇÃO PM 006 - ESTADO INICIAL DOS RELÉS Z1 STRB, Z2 STRB E SIREN **0 0 6 ? * #**

Define o estado inicial dos 3 relés sem serem acionados por qualquer evento. Os 3 relés de saída podem ser programados para funcionar de modo N.A. ou N.F. em descanso, ou seja, define-se com esta programação o estado inicial dos relés antes de serem acionados por um evento. Não é possível uma programação distinta para cada relé.

? = 0 (contatos N.A.) ou 1 (contatos N.F.)

O padrão de fábrica é **0060*#** (contatos N.A.).

POSIÇÃO PM 111 - TIPO DE CHAVEAMENTO DE ENTRADA **1 1 1 ? * #**

Seleciona o tipo de chaveamento ou controle direto para ligar/desligar a energização das cercas através das chaves de controle ligados às entradas Z1 ON/OFF e Z2 ON/OFF.

? = 0 (controle direto) ou 1 (controle com chaveamento)

O padrão de fábrica é **1110*#** (controle direto)

Em controle direto, a cerca é energizada quando a entrada passa de circuito fechado (N.F.) para circuito aberto (N.A.) e assim permanece, utilizando-se uma chave com retenção. Ao retornar a chave para N.F. a cerca é desenergizada.

Em controle de chaveamento, o estado operacional da cerca é alternado sempre que a entrada passa de circuito fechado (N.F.) para circuito aberto (N.A.) e retorna para N.F., utilizando-se uma chave do tipo pulso.

POSIÇÃO PM 10 - TEMPO DE RETARDO DO ALARME DO PORTÃO **1 0 m s * #**

Define o tempo de retardo do alarme do portão (m = minutos, s = x10 segundos).

O intervalo programável é de **1001*#** (10s) a **1041*#** (4min:10s).

O padrão de fábrica é **1010*#** (1min:0s).

Permite a abertura do sensor de portão por determinado tempo. O alarme só soará quando o portão permanecer aberto por mais tempo do que o tempo programado.

POSIÇÃO PM 201 - NÍVEL CHECK DA CERCA **2 0 1 ? * #**

Define o valor da voltagem (em kV) para o qual a mensagem CHECK será exibida caso a voltagem obtida pelo circuito leitor de condição da cerca for reduzida para um valor igual ou inferior à voltagem aqui definida. A mensagem CHECK pode ser exibida ainda sem apresentar uma condição e alarme, tem um intuito informativo.

? = o intervalo programável para exibição da mensagem CHECK é entre 3 kV e 6 kV.

O intervalo programável é de **2013*#** (3 kV = condição da cerca de regular a ruim) a **2016*#** (6 kV = condição da cerca boa).

O padrão de fábrica é **2014*#** (4 kV = condição da cerca regular).

POSIÇÃO PM 202 - ESTADO DA CERCA APÓS FALHA DE ENERGIA **2 0 2 ? * #**

Define o estado operacional para o qual a cerca retorna após o término de uma falha completa de energia.

? = 0 (desligado), 1 (ligado) ou 2 (a cerca retorna ao estado que estava antes da falta de energia).

O padrão de fábrica é **2022*#** (a cerca retorna ao estado ligado/desligado em que se encontrava quando na falta de energia).

Uma falha completa de energia ocorre quando o eletrificador é desligado devido à descarga da bateria interna durante uma falha prolongada da rede elétrica.

POSIÇÃO PM 203 - ALARME DE INTERFERÊNCIA DE CERCA **2 0 3 ? * #**

Ativa ou desativa a função de alarme de detecção de interferência na cerca.

? = 0 (desativado), 1 (ativado).

O padrão de fábrica é **2031*#** (ativado).

Detecta tentativas de burlar o mecanismo de proteção da cerca eletrificada, seja através de corte, aterramento ou outra metodologia que vise impedir o funcionamento adequado da instalação. Pode também ocorrer quando uma cerca vizinha entra em contato com a cerca monitorada.

O alarme convencional de corte continua funcionando independente desta programação.

POSIÇÃO PM 21 - TENSÃO DA CERCA EM ALTA POTÊNCIA 2 1 k v * #

Define a tensão de saída do eletrificador durante a operação em alta potência.

k = quilo volts, v = x100 volts

O intervalo programável é de 2160*# (6,0 kV) a 2197*# (9,7 kV).

O padrão de fábrica é 2197*# (9,7 kV) porém a ATD SHELTER altera para 2190*# (9,0 kV).

O valor da indicação da condição da cerca (CHECK) é diretamente relacionado a este valor. A definição desse valor para uma tensão mais baixa fará com que a indicação da condição da cerca atinja os valores "bom" e "excelente" com menores tensões aplicadas à cerca.

POSIÇÃO PM 22 - NÍVEL DE VERIFICAÇÃO EM ALTA POTÊNCIA DA CERCA 2 2 k v * #

Define o valor no qual a mensagem CHECK será exibida se a tensão de retorno da cerca for reduzida para menos do que esse valor durante a operação no modo de alta potência.

k = quilo volts, v = x100 volts

O intervalo programável é de 2230*# (3,0 kV) a 2260*# (6,0 kV).

O padrão de fábrica é 2240*# (4,0 kV).

O nível de verificação deve estar sempre definido acima do nível de alarme para que a nova configuração seja aceita.

POSIÇÃO PM 23 - TENSÃO DE ALARME DA CERCA EM ALTA POTÊNCIA 2 3 k v * #

Define o valor no qual a mensagem BAD será exibida e no qual o alarme soará se a tensão de retorno da cerca for reduzida para um valor igual ou inferior a esse valor durante a operação no modo de alta potência.

k = quilo volts, v = x100 volts

A faixa programável é de 2320*# (2,0 kV) a 2350*# (5,0 kV).

O padrão de fábrica é 2330*# (3,0 kV).

O nível da tensão de alarme deve ser sempre definido abaixo do nível de verificação (vide posição PM 22) para que a nova configuração seja aceita.

POSIÇÃO PM 25 - FALTA DE PULSOS PARA DISPARO DE ALARME 2 5 ? ? * #

Define o número de pulsos sem retorno que devem ocorrer para se configurar uma violação da cerca com consequente ativação do alarme.

?? = número de pulsos antes da ocorrência do alarme

O intervalo programável é de 2501*# (1 pulso) a 2515*# (15 pulsos).

O padrão de fábrica é 2503*# (3 pulsos).

POSIÇÃO PM 27 - TENSÃO DA CERCA EM BAIXA POTÊNCIA 2 7 k v * #

Define a tensão de saída do eletrificador durante a operação em baixa potência.

k = quilo volts, v = x100 volts

A faixa programável é de 2709*# (0,9kV) a 2719*# (1,9kV).

O padrão de fábrica é 2715*# (1,5kV).

POSIÇÃO PM 28 - TENSÃO DE ALARME DA CERCA EM BAIXA POTÊNCIA 2 8 k v * #

Define o valor no qual a mensagem BAD (ruim) será exibida e o alarme soará se a tensão de retorno da cerca for reduzida para um valor igual ou inferior a esse valor durante a operação no modo de baixa potência.

k = quilo volts, v = x100 volts

O intervalo programável é de 2805*# (0,5 kV) a 2815*# (1,5 kV).

O padrão de fábrica é 2808*# (0,8 kV).

POSIÇÃO PM 301 ALGORITMO DE CONTROLE DA CERCA **3 0 1 ? * #**

Define o comportamento do algoritmo de controle da cerca.
? = 0 (convencional) ou 1 (detecção e prevenção de arco).
O valor padrão de fábrica é **3011*#** (detecção e prevenção de arco).

Ao selecionar '0' (controle convencional) o eletrificador proverá no máximo 8kV na cerca, para reduzir o risco de arco elétrico nos isoladores. Ao usar o controle convencional, a configuração de "Tensão da Cerca em Alta Potência" (posição PM **21**) deve ser também ser feita para 8kV, pois não funcionará com tensão de saída acima de 8kV.

POSIÇÃO PM 401 - SENSOR MAGNÉTICO DO GABINETE **4 0 1 ? * #**

Ativa ou desativa o sensor magnético que liga/desliga o equipamento através da chave plástica Nemtek.
? = 0 (desativado) ou 1 (ativado)
O padrão de fábrica é **4011*#** (ativado)

POSIÇÃO PM 403 - ALARME DO TAMPER DO GABINETE **4 0 3 ? * #**

Ativa ou desativa o acionamento de alarme pelo sensor tamper (sensor de abertura) do gabinete.
? = 0 (desativado) ou 1 (ativado)
O padrão de fábrica é **4031*#** (ativado)

Se ativado, o alarme soará caso o gabinete seja aberto com a cerca ligada. O símbolo † indicando abertura do gabinete será sempre mostrado no display, independente desta programação.

POSIÇÃO PM 404 - ALARME DE SERVIÇO **4 0 4 ? * #**

Ativa ou desativa o alarme durante uma condição de serviço (manutenção).
? = 0 (desativado) ou 1 (ativado).
O padrão de fábrica é **4041*#** (ativado).

POSIÇÃO PM 405 - EXIBIR O NÚMERO DE TELEFONE DO INSTALADOR **4 0 5 ? * #**

Ativa ou desativa a exibição do número de telefone do instalador durante uma condição de serviço.
? = 0 (desativado) ou 1 (ativado).
O valor padrão de fábrica é **4050*#** (desativado).

O número de telefone deve obrigatoriamente ser composto por 10 dígitos, portanto para definir o Número de Telefone do Instalador digite * e em seguida os 9 dígitos (telefone celular) ou dois dígitos do DDD seguidos de mais 8 dígitos do telefone fixo. A programação do número do telefone não requer a digitação prévia de uma posição de memória, estando no modo de programação, basta digitar os números.

— — — — — — — — — — #

POSIÇÃO PM 406 - MOSTRAR O PRESSIONAMENTO DE TECLAS NO LCD **4 0 6 ? * #**

Ativa ou desativa a exibição das teclas pressionadas no teclado no visor do eletrificador.
? = 0 (exibição desativada) ou 1 (exibição ativada).
O padrão de fábrica é **4061*#** (exibição ativada).
Para aumentar a segurança quando o eletrificador e o teclado estiverem distantes, recomendamos desativar essa função e, assim, evitar que as senhas dos usuários apareçam no visor do eletrificador.

POSIÇÃO PM 407 - INSTALAÇÃO COM ENERGIA SOLAR **4 0 7 ? * #**

Modifica a operação do eletrificador para operação permanente via bateria.
? = 0 (desativado, requer alimentação da rede elétrica) ou 1 (ativado, alimentação via energia solar).
O padrão de fábrica é **4070*#** (desativado)

POSIÇÃO PM 119 - BIPE DO PORTÃO AO FECHAR **1 1 9 ? * #**

Habilita ou desabilita o bipe indicador de fechamento do portão. Com esta função habilitada, o bipe do teclado soará 2 vezes quando o portão for fechado, alertando o usuário do sistema do ocorrido.

? = 0 (desabilitado) ou 1 (habilitado).

O padrão de fábrica é **1190*#** (desabilitado)

POSIÇÃO PM 409 - BIPE INDICADOR DE FALTA DE REDE ELÉTRICA **4 0 9 ? * #**

Habilita ou desabilita o bipe indicador de falta de energia elétrica proveniente da rede a.c.

? = 0 (desabilitado) ou 1 (habilitado).

O padrão de fábrica é **4091*#** (habilitado)

Se o eletrificador tiver que ser operado permanentemente com a energia da bateria, o que normalmente acontece quando se opera em instalação alimentada por energia solar, a habilitação dessa função impedirá que o eletrificador reaja à falta de energia da rede elétrica como uma condição de erro.

POSIÇÃO PM 500 - ELETRIFICADOR 'SLAVE' PRESENTE **5 0 0 ? * #**

Informa ao eletrificador configurado como 'master' que o mesmo está interligado a outro eletrificador configurado como 'slave', formando assim um sistema de eletrificação composto por 4 zonas de alarme.

? = 0 (sem 'slave' conectado) ou 1 (com 'slave' conectado).

O padrão de fábrica é **5000*#** (sem 'slave' conectado)

SAÍDA DO MODO DE PROGRAMAÇÃO

Para sair do modo de programação a qualquer momento, basta digitar *** #**.

OBSERVAÇÃO: As configurações de fábrica anteriormente citadas podem sofrer alterações sem prévio aviso.

Resumo da programação efetuada

Efetue o preenchimento utilizando lápis para facilitar eventuais alterações. É fundamental o preenchimento deste resumo, pois em caso de remessa do eletrificador para assistência técnica o mesmo será devolvido com a programação original de fábrica.

- TEMPO DE ATIVAÇÃO DA SIRENE (___ MINUTOS E ___ SEGUNDOS) = **01** ___ * # (pág. 10)
- TEMPO DE INIBIÇÃO DA SIRENE (___ MINUTOS E ___ SEGUNDOS) = **02** ___ * # (pág. 10)
- EVENTOS ANTES DO REARME (___ EVENTOS) = **030** ___ * # (pág. 10)
- TEMPO DE REARME DA SIRENE (___ DIAS ___ HORAS ___ MINUTOS) = **04** ___ * # (pág. 10)
- FUNCIONAMENTO DO RELÉ 'Z1 STRB' = **001** ___ * # (pág. 10)
- FUNCIONAMENTO DO RELÉ 'Z2 STRB' = **002** ___ * # (pág. 10)
- FUNCIONAMENTO DO RELÉ 'SIREN' = **003** ___ * # (pág. 10)
- ESTADO INICIAL DOS RELÉS = **006** ___ * # (pág. 11)
- TIPO DE CHAVEAMENTO DAS ENTRADAS ON/OFF = **111** ___ * # (pág. 11)
- TEMPO DE RETARDO DO ALARME DO PORTÃO (___ MINUTOS E ___ SEGUNDOS) = **10** ___ * # (pág. 11)
- BIPE DO PORTÃO AO FECHAR = **119** ___ * # (pág. 14)
- NÍVEL CHECK DA CERCA (___ kV) = **201** ___ * # (pág. 11)
- ESTADO DA CERCA APÓS FALHA DE ENERGIA (_____) = **202** ___ * # (pág. 11)
- ALARME DE INTERFERÊNCIA DE CERCA (ATIVADO DESATIVADO) = **203** ___ * # (pág. 11)
- TENSÃO DA CERCA EM ALTA POTÊNCIA (___ kV) = **21** ___ * # (pág. 12)
- NÍVEL DE VERIFICAÇÃO EM ALTA POTÊNCIA DA CERCA (___ kV) = **22** ___ * # (pág. 12)
- TENSÃO DE ALARME DA CERCA EM ALTA POTÊNCIA (___ kV) = **23** ___ * # (pág. 12)
- FALTA DE PULSOS PARA DISPARO DE ALARME (___ PULSOS) = **25** ___ * # (pág. 12)
- TENSÃO DA CERCA EM BAIXA POTÊNCIA (___ kV) = **27** ___ * # (pág. 12)
- TENSÃO DE ALARME DA CERCA EM BAIXA POTÊNCIA (___ kV) = **28** ___ * # (pág. 12)
- ALGORITMO DE CONTROLE DA CERCA (CONVENCIONAL PREVENÇÃO ARCO) = **301** ___ * # (pág. 13)
- SENSOR MAGNÉTICO DO GABINETE (ATIVADO DESATIVADO) = **401** ___ * # (pág. 13)
- ALARME DO TAMPER DO GABINETE (ATIVADO DESATIVADO) = **403** ___ * # (pág. 13)
- ALARME DE SERVIÇO (ATIVADO DESATIVADO) = **404** ___ * # (pág. 13)
- EXIBIR O Nº DE TELEFONE DO INSTALADOR (ATIVADO DESATIVADO) = **405** ___ * # (pág. 13)
- NÚMERO DE TELEFONE DO INSTALADOR ___ ___ ___ ___ ___ ___ ___ ___ ___ # (pág. 13)
- MOSTRAR O PRESSIONAMENTO DE TECLAS (ATIVADO DESATIVADO) = **406** ___ * # (pág. 13)
- INSTALAÇÃO COM ENERGIA SOLAR (ATIVADO DESATIVADO) = **407** ___ * # (pág. 13)
- BIPE INDICADOR DE FALTA DE REDE ELÉTRICA (ATIVADO DESATIVADO) = **409** ___ * # (pág. 14)
- ELETRIFICADOR 'SLAVE' PRESENTE (ATIVADO DESATIVADO) = **500** ___ * # (pág. 14)
- PROGRAMAÇÃO EFETUADA POR: _____
- DATA DA PROGRAMAÇÃO _____ / _____ / _____