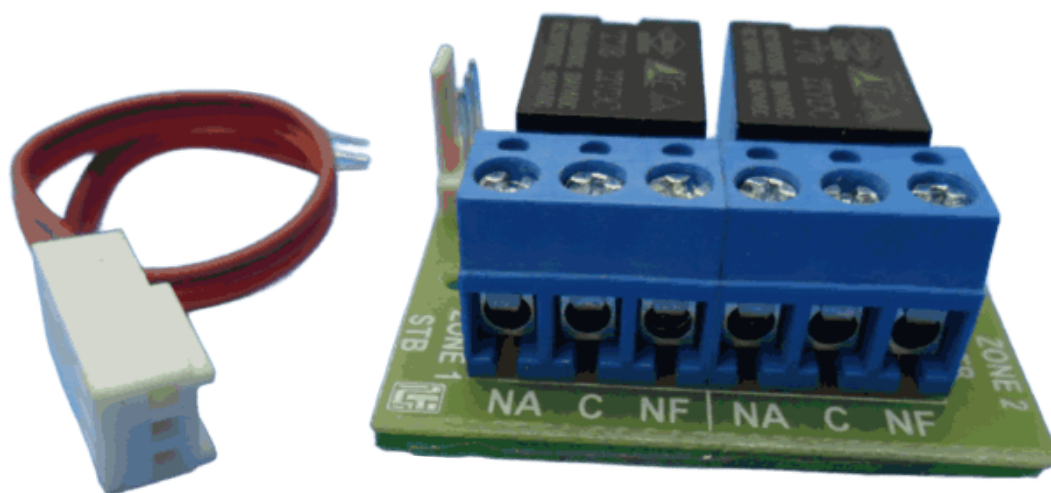


# *PLACA DE RELÉS AUXILIARES PARA ELETRIFICADOR DRUID D25*

## MODELO PLC 2R



# MANUAL DE INSTALAÇÃO



**ATENÇÃO !**  
LEIA TODAS AS INSTRUÇÕES DO MANUAL  
ANTES DE INSTALAR ESTE EQUIPAMENTO.



[www.atdshelter.com](http://www.atdshelter.com)

JULHO / 2025  
MAN-088

## PLACA PLC 2R - MANUAL DE INSTALAÇÃO

A placa PLC 2R foi projetada para ser utilizada em conjunto com os eletrificadores DRUID 25, permitindo o acesso a contatos normalmente abertos e contatos normalmente fechados de relés, possibilitando uma gama maior de utilização das saídas STRB 1 e STRB 2 do eletrificador.

A figura 1 abaixo apresenta a operação utilizando o conjunto de seleção via jumper associado ao tipo de programação via teclado (posição **PM 006 0**), definindo o funcionamento dos relés programados para estado inicial N.A. (sem estarem acionados por algum evento) e com os jumpers de seleção dos 3 relés no modo 'WET'. Desta forma quando os relés do eletrificador forem acionados estes acionarão os relés auxiliares da placa PLC 2R.

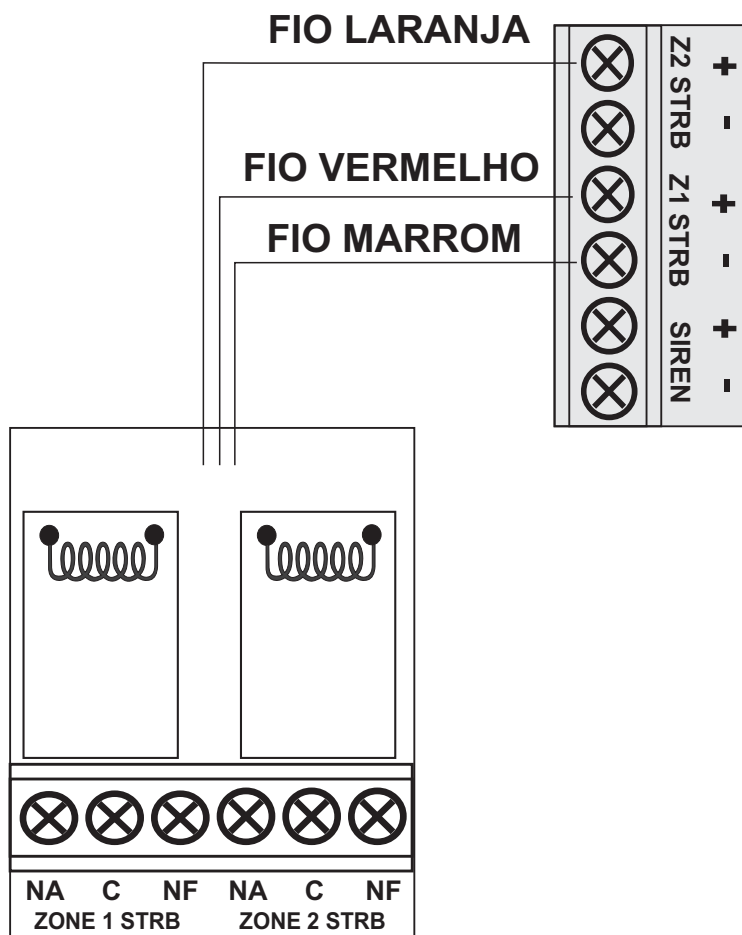


FIGURA 1

# PLACA PLC 2R - MANUAL DE INSTALAÇÃO

Configurar os jumpers dos relés do eletreificador para modo WET, conforme indicado na figura 2 abaixo.

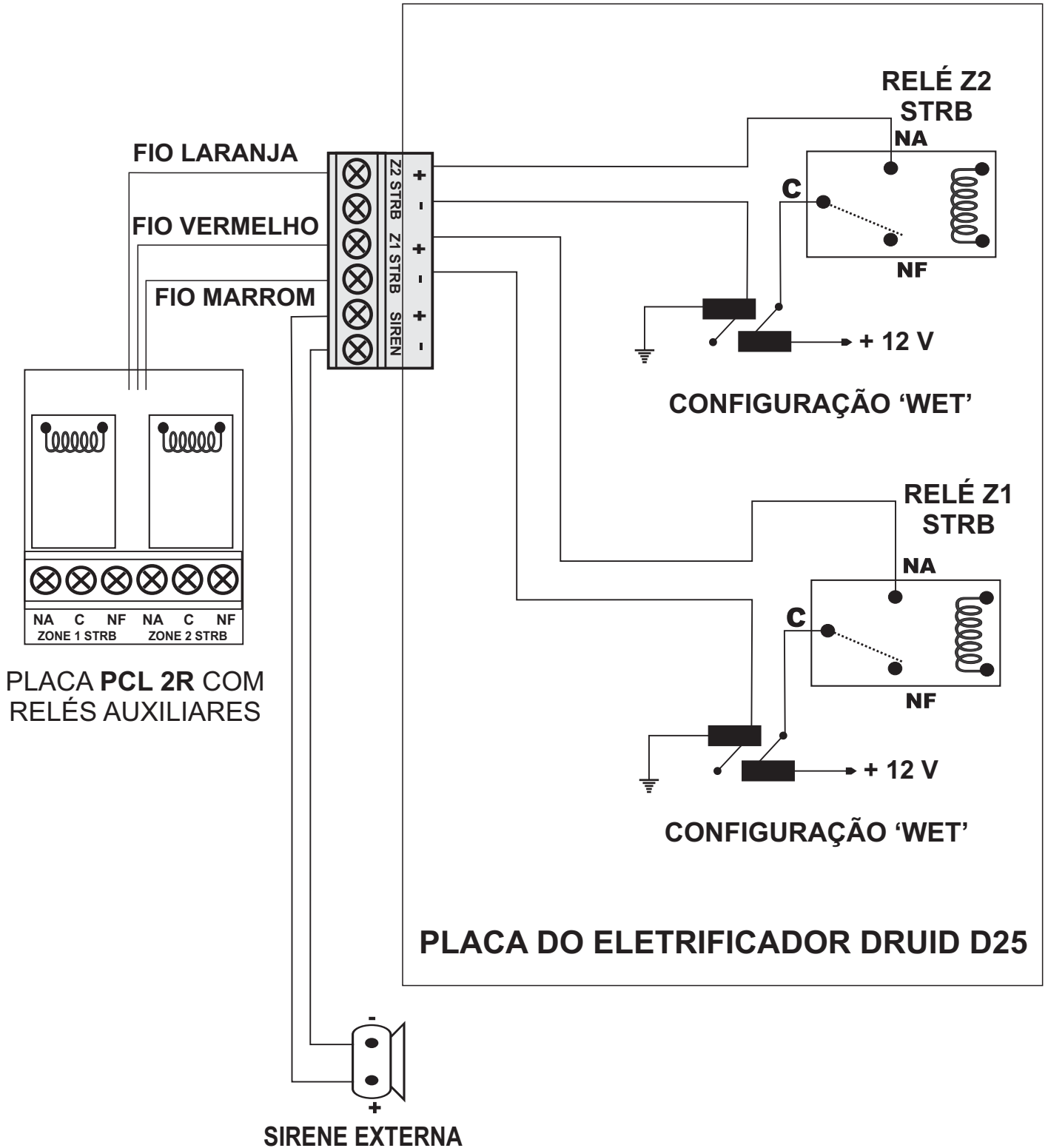


FIGURA 2

## PLACA PLC 2R - MANUAL DE INSTALAÇÃO

Para instalar, retire a proteção da fita dupla face da parte inferior da placa (figura 2) e encaixe a placa PLC 2R entre os postes plásticos disponíveis no gabinete do eletrificador (figura 3).

Fita  
dupla face

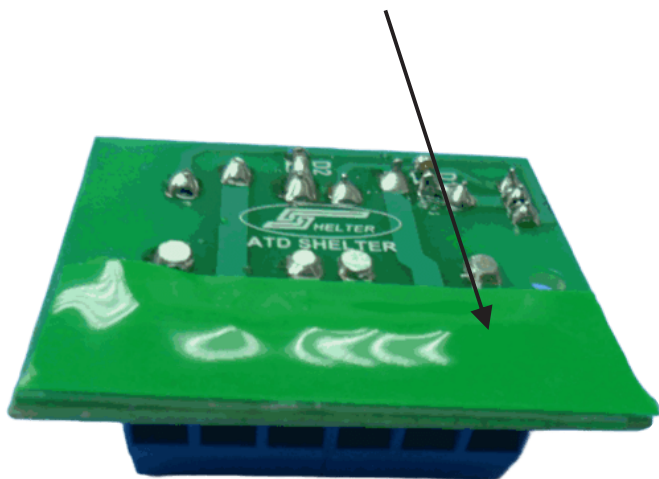


FIGURA 3

Postes  
plásticos

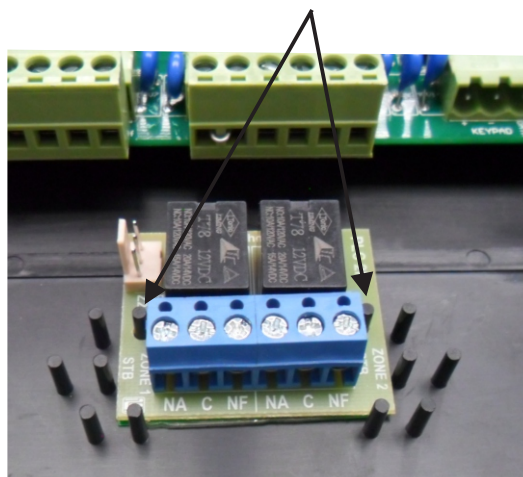


FIGURA 4

Conforme apresentado na figura 4, efetue a ligação dos fios do cabo conector, obedecendo as seguintes conexões:

Fio Laranja no borne Z2 STRB

Fio Vermelho no borne Z1 STRB

Fio marrom no borne ( - ) Z1 STRB

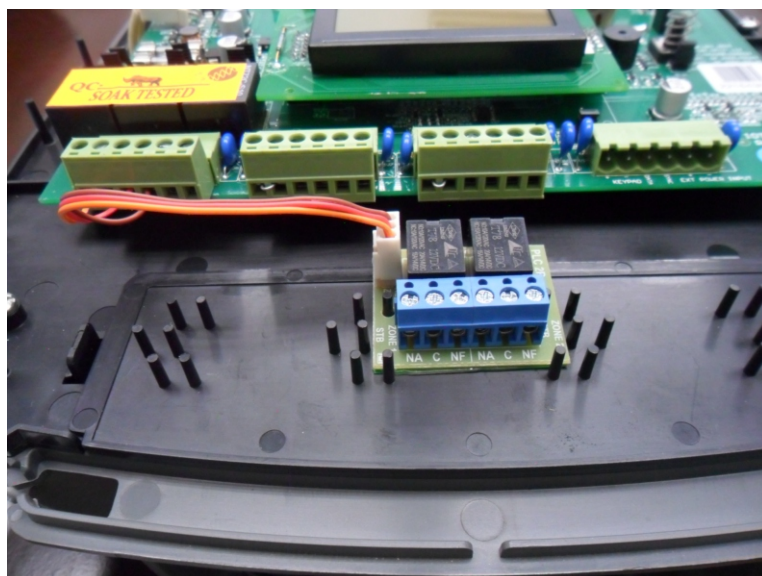


FIGURA 5